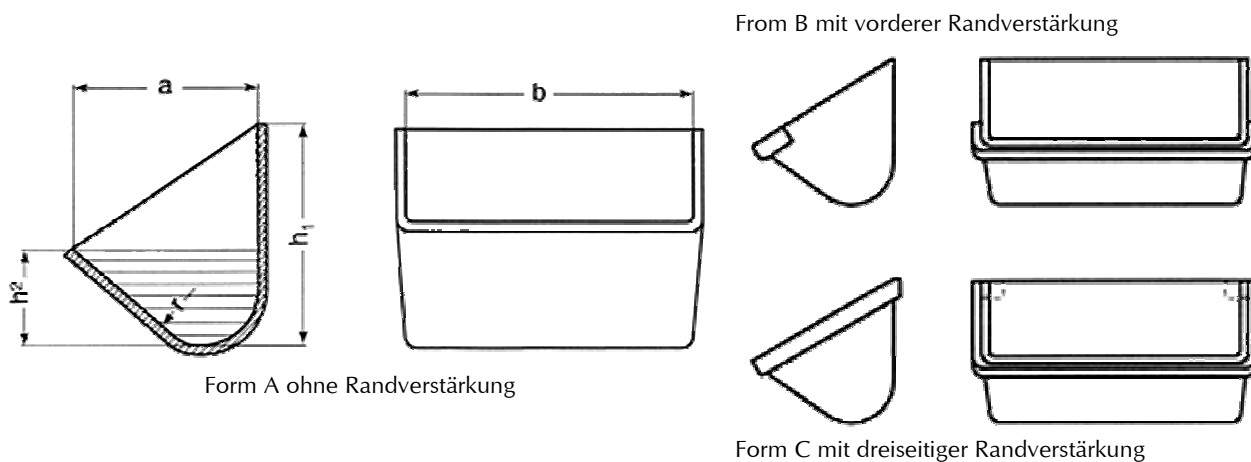


## Elevatorbecher nach DIN 15233



### Mitteltief:

In gepreßter oder geschweißter Ausführung lieferbar, für klebende Fördergüter, wie Zucker usw.  
Vorgestanzte Befestigungslöcher nach DIN 15236 Blatt 1.

Die oben angegebenen Inhaltsangaben beziehen sich auf den schraffierten Teil in der Zeichnung, d.h., bei senkrechter Stellung der Rückwand.

### Technische Daten:

b (lichte Innenbreite)	a (Aus- ladung)	h1 (hintere Höhe)	h2 (vordere Höhe)	r1	2 mm	3 mm	4 mm	5 mm	6 mm	8 mm	Inhalt ca. Ltr.
160	140	160	63	45	1.23	1.86					0.95
160	160	180	71	50	1.44	2.17					1.20
200	160	180	71	50	1.66	2.57	3.46				1.50
250	180	200	80	56	2.24	3.36	4.48				2.40
250	200	224	90	63	2.63	3.94	5.26				3.00
315	200	224	90	63		4.56	6.08	7.85			3.75
400	224	250	100	71		6.06	8.15	10.30			5.90
500	250	280	112	80			11.50	14.40	17.30		9.30
630	280	315	125	90			16.10	20.20	24.30		14.60
800	315	355	140	100				27.50	33.30	44.30	23.30
1000	355	400	160	112				38.20	46.00	61.20	37.60
1250	400	450	180	125					67.30	85.00	59.40