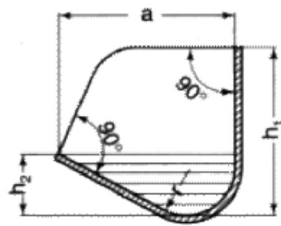
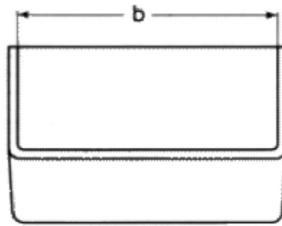


Elevatorbecher nach DIN 15231

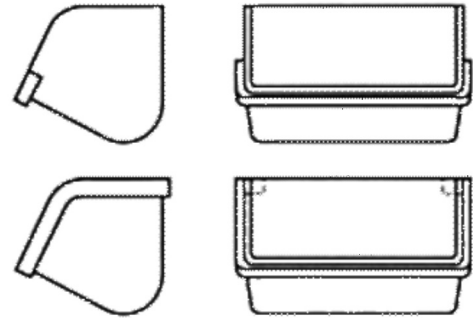
I



Form A ohne Randverstärkung



Form B mit vorderer Randverstärkung



Form C mit dreiseitiger Randverstärkung

Flache Ausführung:

In geschweißter Ausführung für leichte Fördergüter, wie Mehl, Gries, Schrot.
Diese Elevatorbecher sind in verschiedenen Materialien lieferbar, wie: St. 37, Stahl V2A, V4A, Aluminium usw.

Die unten angegebenen Inhaltsangaben beziehen sich auf den schraffierten Teil in der Zeichnung, d.h., bei senkrechter Stellung der Rückwand.

Technische Daten:

b (lichte Innenbreite)	a (Aus- ladung)	h1 (hintere Höhe)	h2 (vordere Höhe)	r1	1 mm	1,5 mm	2 mm	3 mm	4 mm	Inhalt ca. Ltr.
80	75	67	24	19	0.15					0.09
100	90	80	28	23	0.22	0.33				0.15
125	106	95	34	27	0.32	0.48	0.64			0.28
160	125	112	40	32	0.48	0.70	0.96			0.49
200	140	125	45	36	0.65	0.95	1.30	1.90		0.77
250	160	140	50	40	0.86	1.30	1.75	2.60		1.22
315	180	160	56	45		1.80	2.40	3.60	4.80	1.93
400	200	180	63	50			3.25	4.90	6.50	3.07
500	224	200	71	56				6.60	8.80	4.84